

## GRUPURI DE POMPARE CU DOUĂ POMPE ORIZONTALE 2 CAB/2 CABT



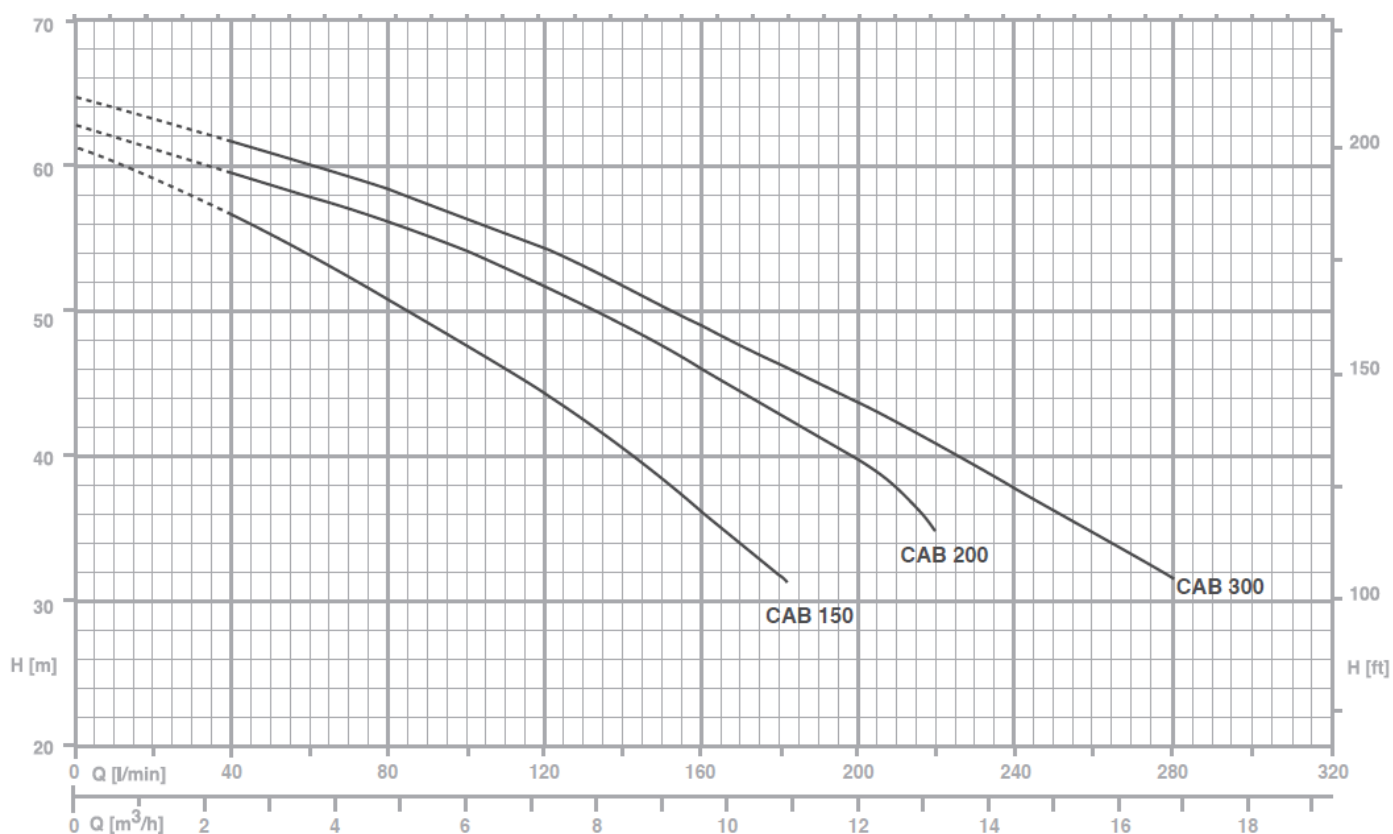
### Grupuri de pompare dotate cu:

- două pompe orizontale;
- panou de control;
- supape de sens pentru fiecare pompă montate pe conducta de aspirație;
- robineți instalați pe conductele de aspirație și refulare pentru fiecare pompă;
- două presostate instalate pe conducta de refulare, conectate direct în panoul de control;
- manometru conectat pe conducta de refulare;
- conducte de aspirație și refulare din oțel galvanizat cu cuplaje pentru vase de expansiune pe partea de refulare;
- suport din oțel galvanizat pentru pompe și panoul de control;
- amortizoare de vibrații din cauciuc.

### Dotari optionale:

- vase de expansiune;

### Caracteristicile grupurilor de pompare:



TIPUL		P2		P1 (kW)		Q (m³/h – l/min)									
1~	3~					0	2,4	3,6	6	8,4	10,8	13,2	15,6	16,8	
		(HP)	(kW)	1~	3~	0	40	60	100	140	180	220	260	320	
		H (m)													
2 CAB 150	2 CABT 150	2 x 1,5	2 x 1,1	2 x 1,74	2 x 1,68	61	56,5	54	48	41	32	-	-	-	
2 CAB 200	2 CABT 200	2 x 2	2 x 1,5	2 x 2,22	2 x 2,1	62,5	59,5	58	54	49	42,5	34	-	-	
2 CAB 300	2 CABT 300	2 x 3	2 x 2,2	2 x 2,65	2 x 2,5	64,5	62	60,5	57	52,5	47	42	35	32	

### Caracteristici pompe:

Temperatura apei:	0 - 50 °C
Presiune maximă:	8 bar
Corp pompă:	fontă
Rotoare:	Noryl®/alamă
Etanșare mecanică:	ceramică-grafit
Suport motor:	fontă
Motor:	3~/400V – 50Hz 1~/230V – 50Hz cu protecție termică
Arbore motor:	oțel inox AISI 303/parte hidraulica
Clasă de izolație:	F
Clasă de protecție:	IP44

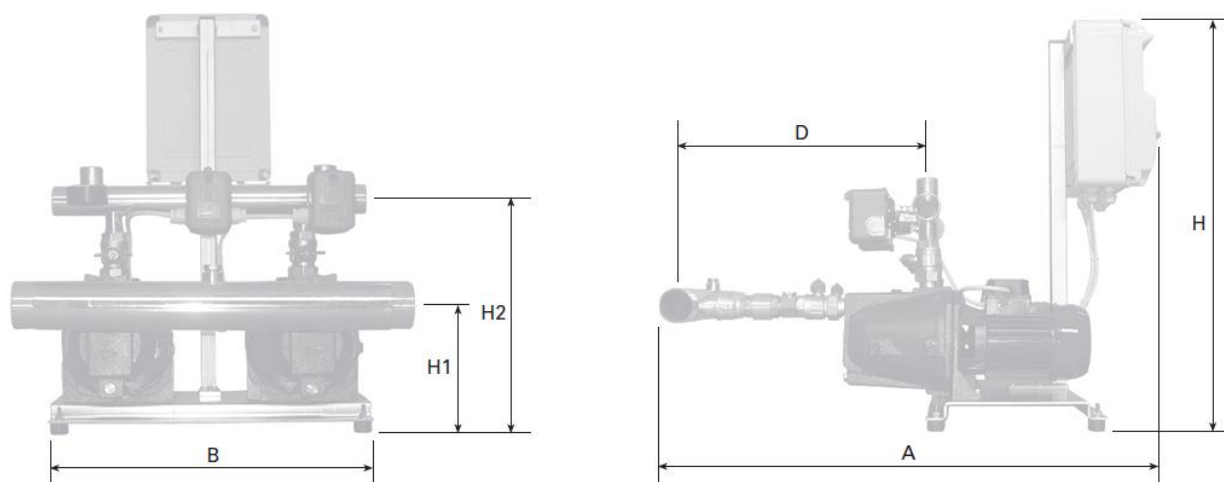
### Dotările panoului de control:

- carcasă din plastic cu grad de protecție IP55 și presetupe;
- întrerupător general pentru prevenirea accidentelor;
- cabluri de alimentare: 1 x 230V pentru pompe monofazate și 3 x 400V pentru pompe trifazate;
- conexiune pentru controlul presostatelor sau a plutitoarelor de nivel;
- siguranțe de protecție;
- siguranțe pentru protecția auxiliară;
- selector pentru controlul pompelor (automat, oprire sau manual pentru scurtă durată);
- leduri verzi pentru indicarea alimentării, protecției automate și funcționării pompei;
- leduri roșii de avertizare pentru indicarea nivelului mic/mare a apei și acționarea protecției de suprasarcină a pompelor;
- protecție electronică ajustabilă pentru suprasarcina pompelor;
- buton de resetare a protecției;
- circuit interior de control al pompelor;
- selector pentru ocolirea circuitului interior de control;
- sistem ce permite funcționarea cu o singură pompa din două;
- releu pentru conectarea alarmelor;
- cabluri ignifuge pentru conectarea pompelor și presostatelor;
- diagramă de legare/operare.

### Funcțiile circuitului de control al pompei:

- inversează ordinea de pornire a pompelor de fiecare dată când le opresc presostatele pentru a asigura operarea lor în mod egal;
- previne pornirea simultană a pompelor;
- previne (prin întârziere) deteriorarea pompelor prin șocuri de pornire cauzate de fluctuații de presiune sau probleme în instalație cum ar fi membrane defecte în vasele de expansiune.

### Dimensiunile grupurilor de pompare:



TIPUL		DIMENSIUNI								Kg
		A	B	H	D	H1	H2	DNA	DNM	
2 CAB 150	2 CABT 150	916	520	738	547	162	424	2" G	1"1/2 G	78
2 CAB 200	2 CABT 200	916	520	738	547	162	424	2" G	1"1/2 G	80
2 CAB 300	2 CABT 300	916	520	738	547	162	424	2" G	1"1/2 G	82

### Notă:

Aceste grupuri de pompare sunt construite cu un design compact pentru a fi ușor de folosit în spații restrânse și cu toate părțile componente asamblate în așa fel încât să fie nevoie doar de conectarea la rețeaua electrică și de apă.